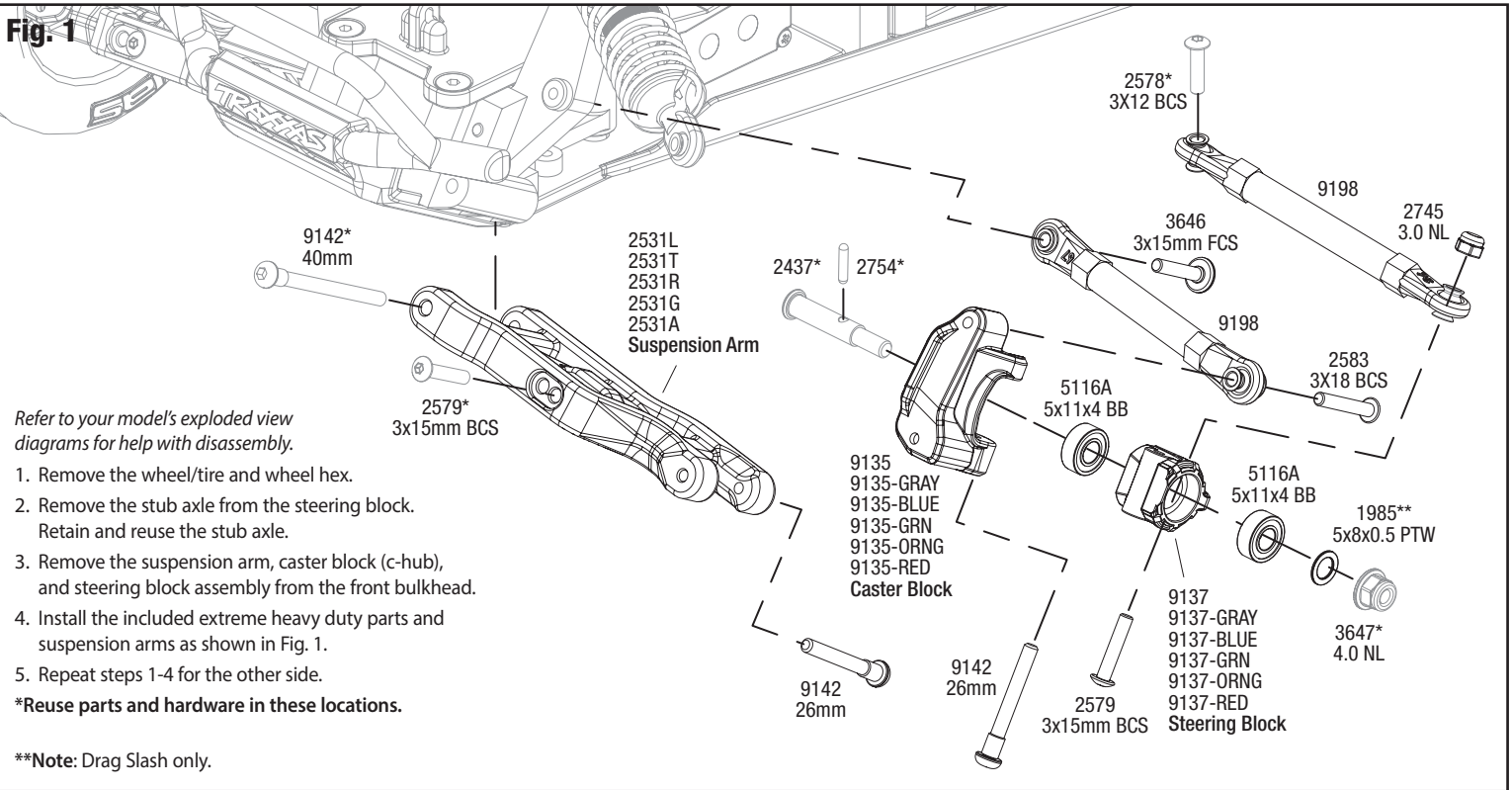




Outer Driveline & Suspension Upgrade Kit Installation Instructions FRONT ASSEMBLY

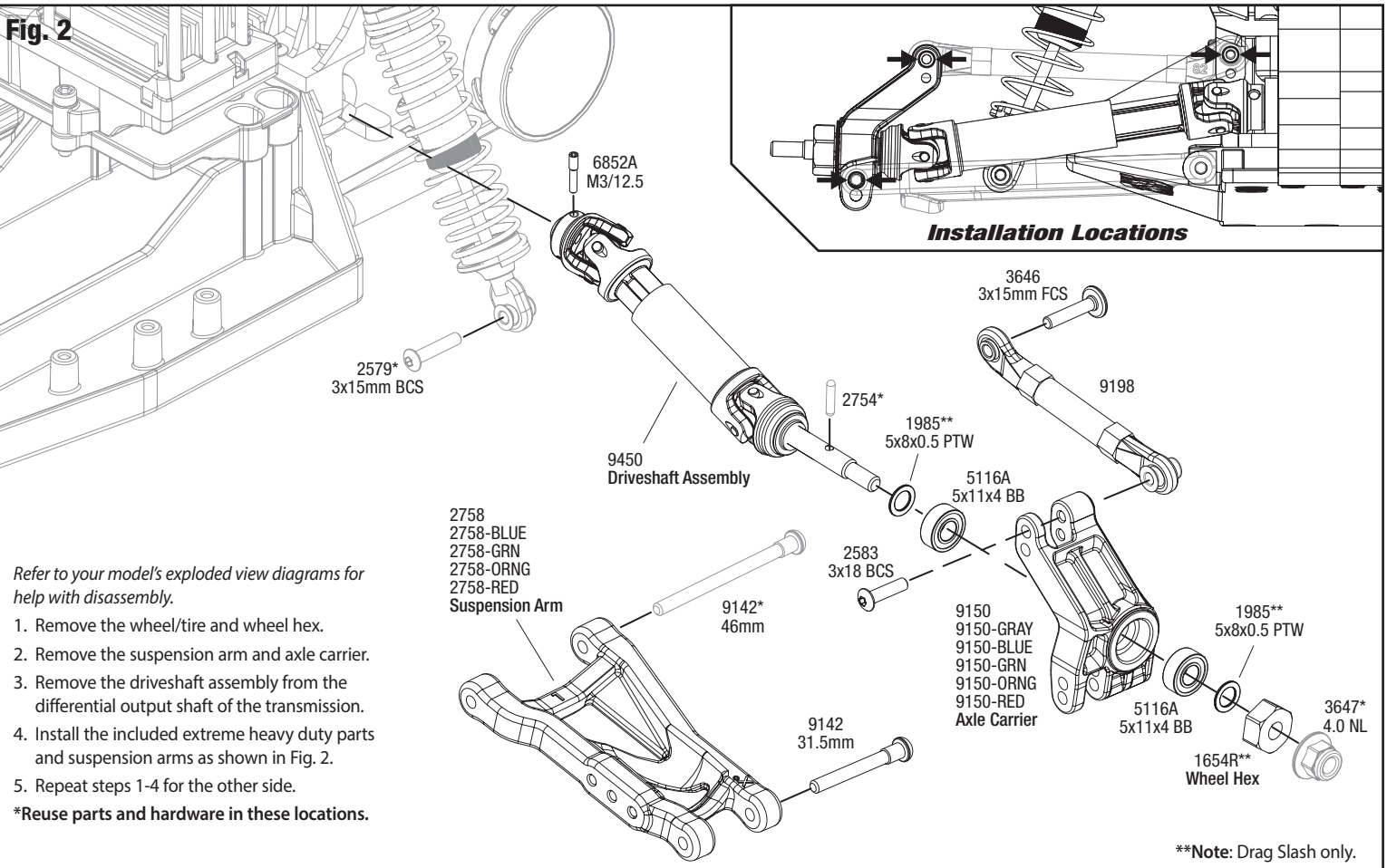
Covers parts #9182, 9182-RED, 9182-BLUE, 9182-GRN, 9182-GRAY

Fig. 1



REAR ASSEMBLY

Fig. 2



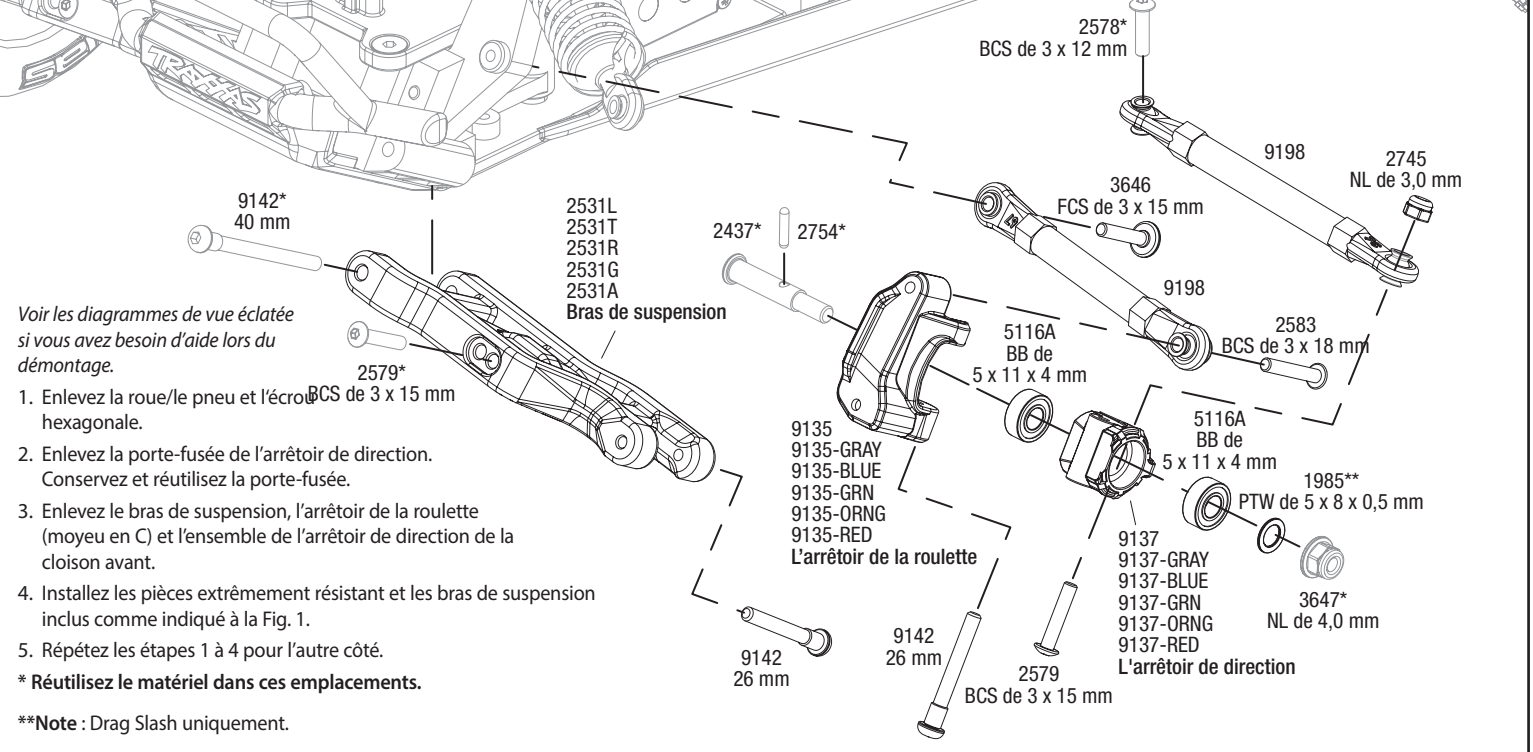


Instructions d'installation de la trousse de mise à niveau de la chaîne cinématique extérieure et de la suspension

Concerne les pièces #9182, 9182-RED, 9182-BLUE, 9182-GRN, 9182-GRAY

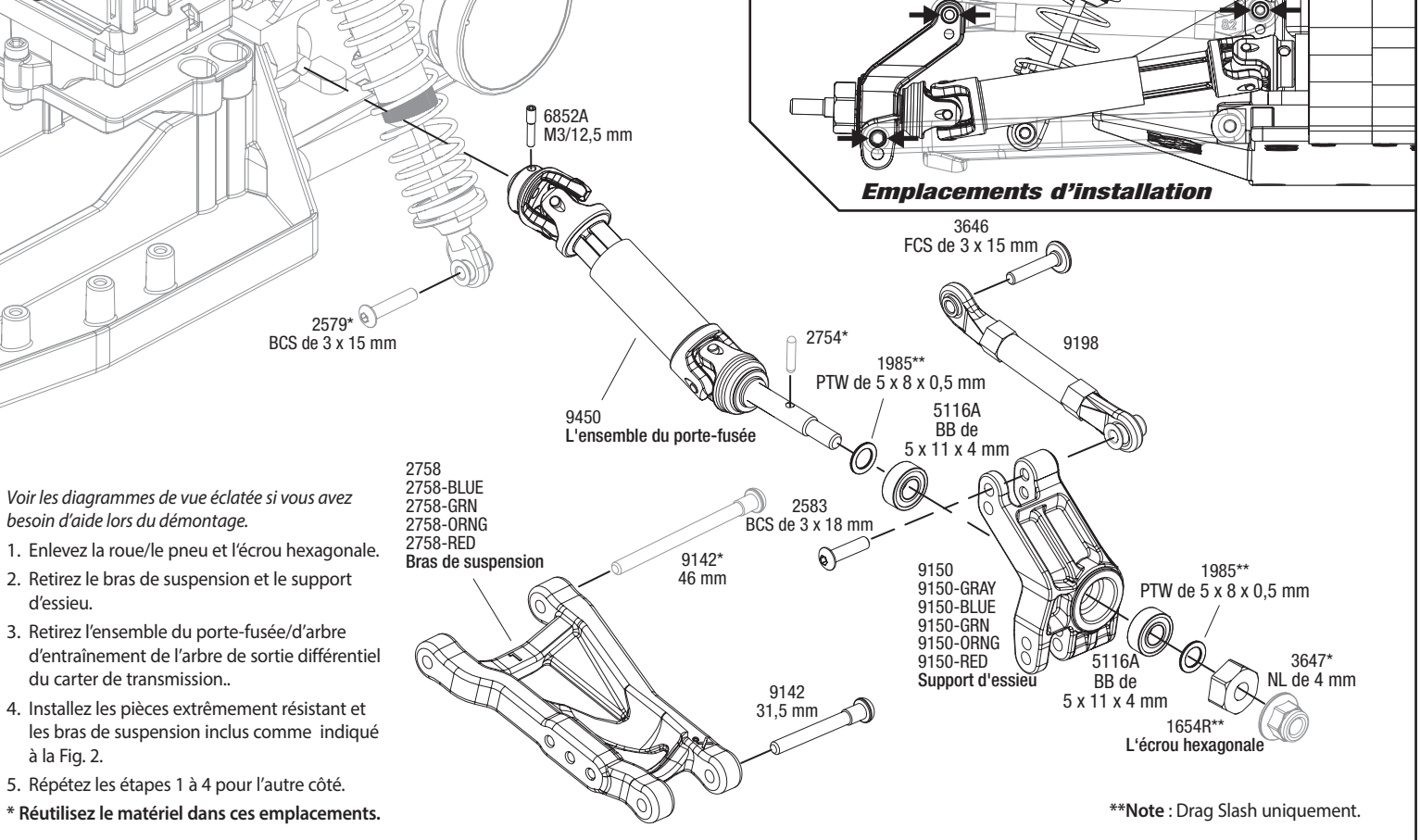
JEU AVANT

Fig. 1



JEU ARRIÈRE

Fig. 2

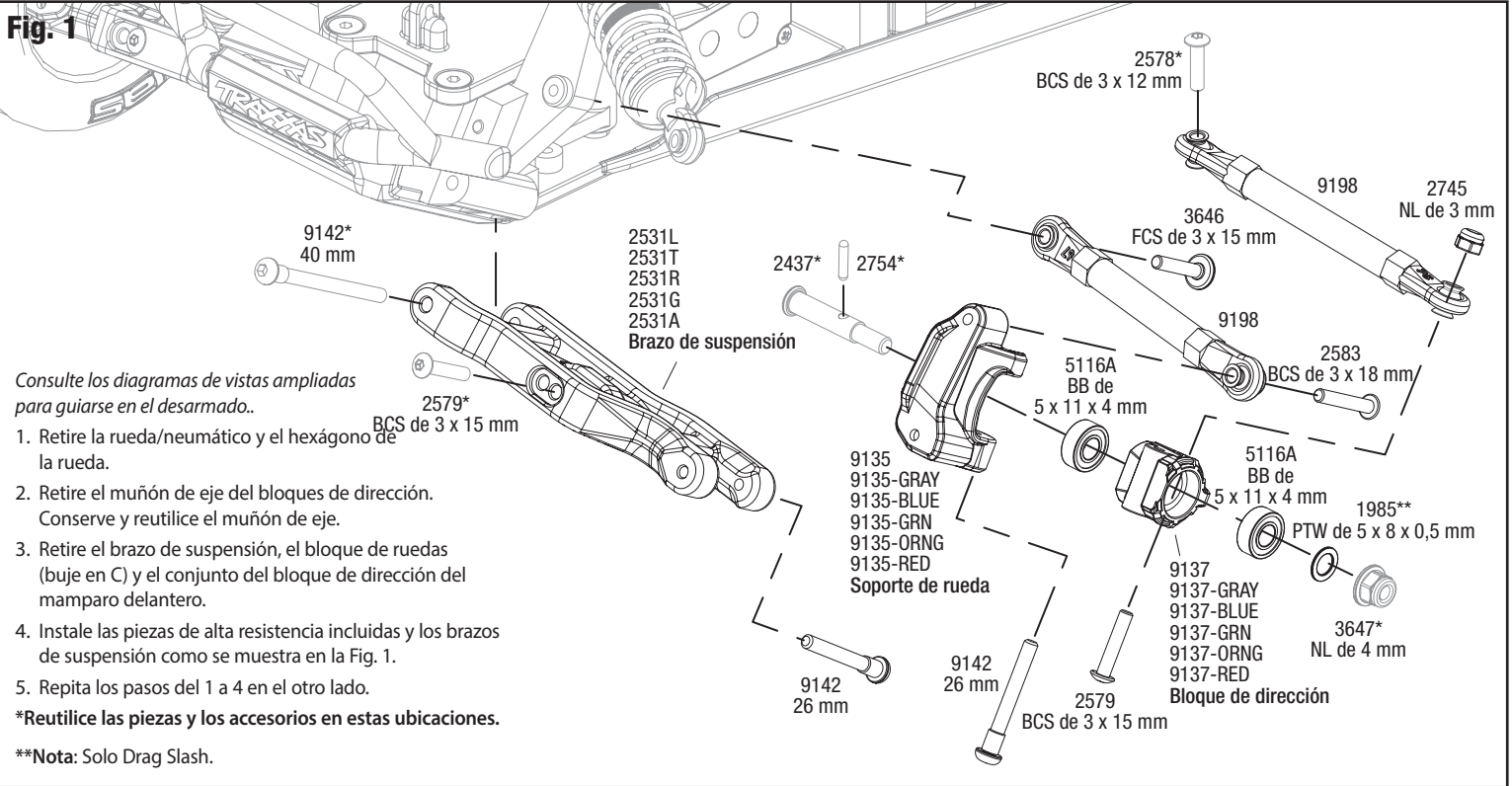


Instrucciones de instalación del juego de actualización de suspensión y el sistema de transmisión exterior

Cubre piezas
n.º 9182, 9182-RED, 9182-BLUE, 9182-GRN, 9182-GRAY

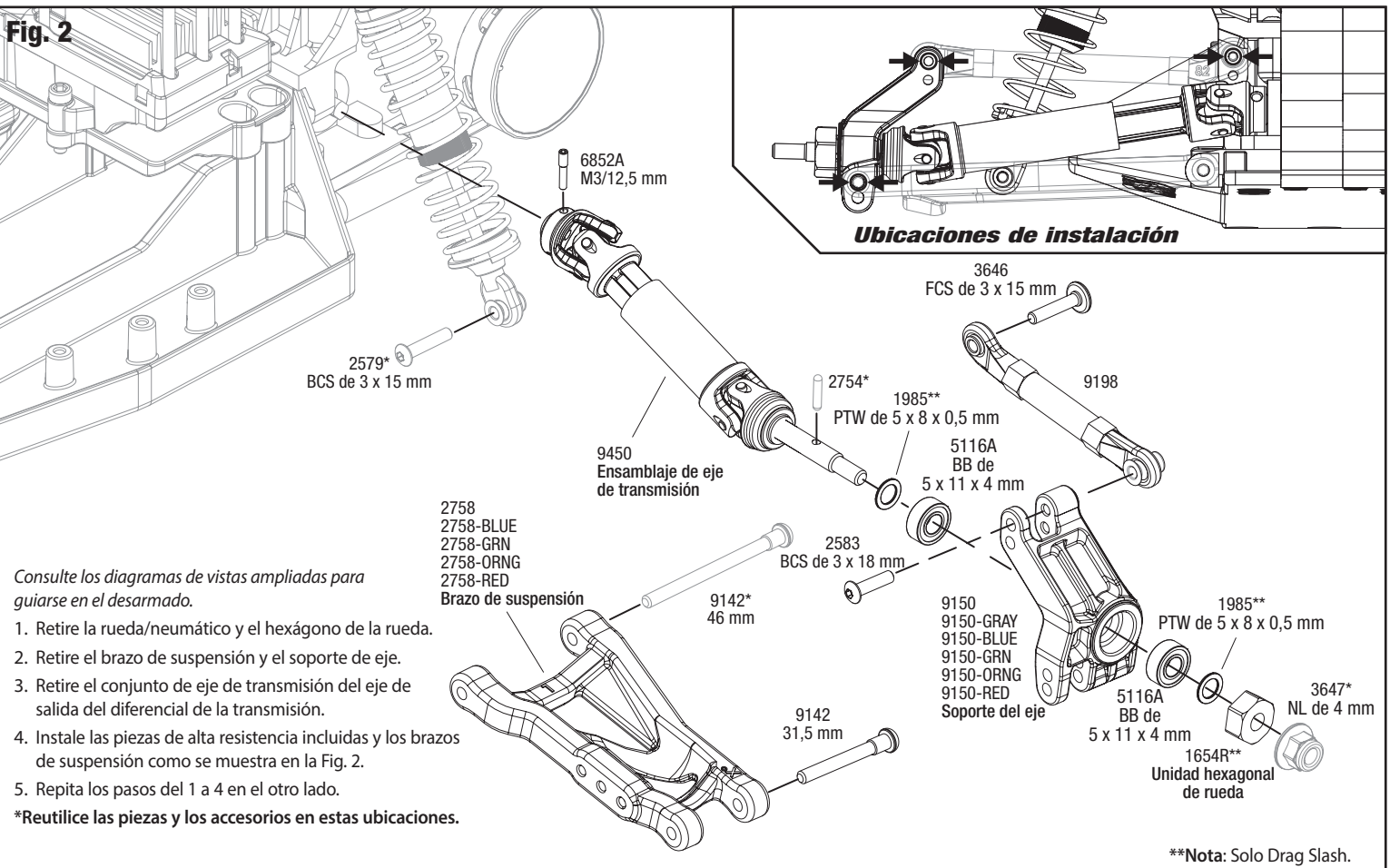
ENSAMBLAJE DELANTERO

Fig. 1



ENSAMBLAJE TRASERO

Fig. 2



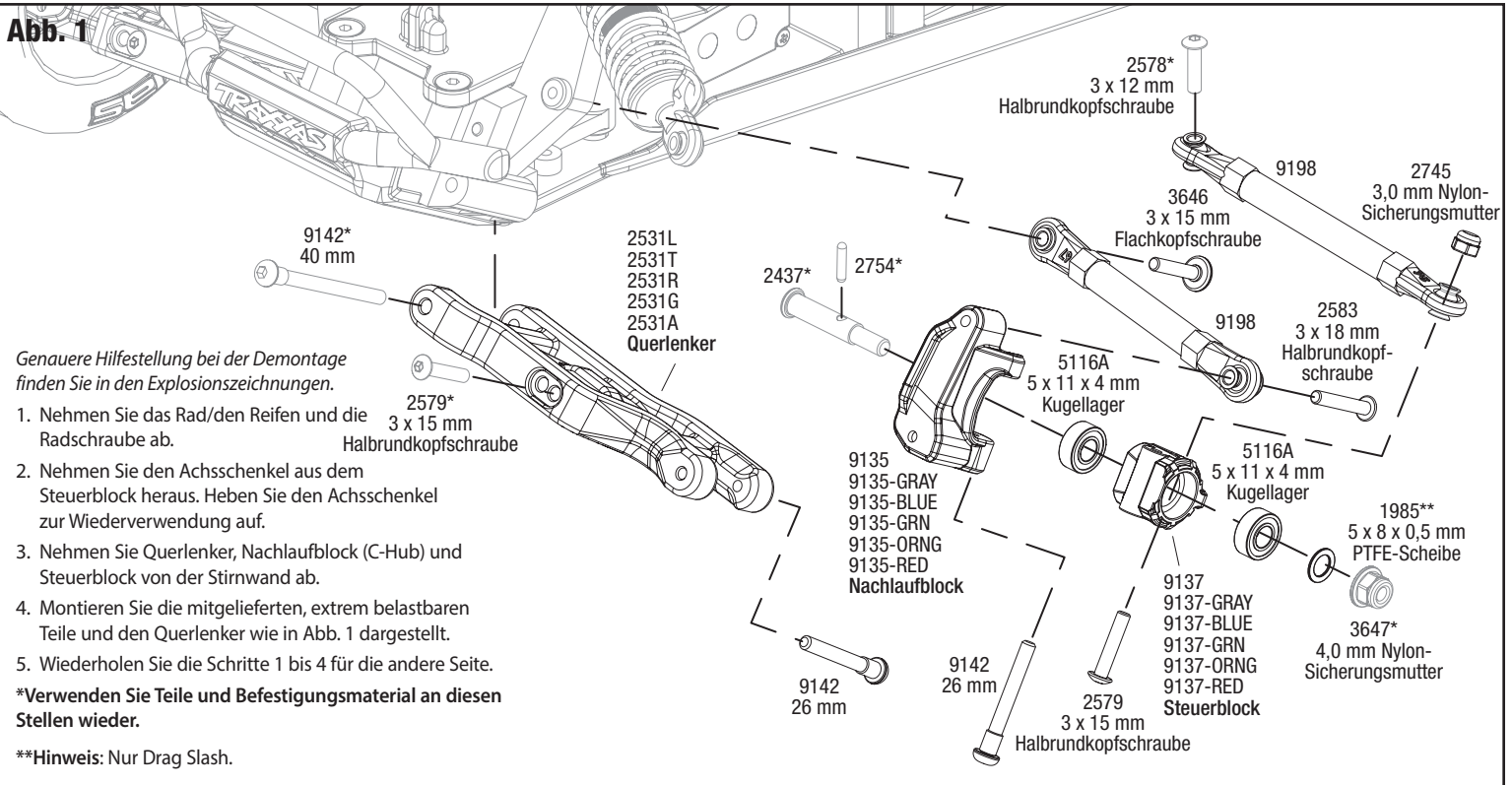
Installationsanleitung - Upgrade-Kit - äußeren Antriebsstrangs und die Aufhängung

Umfasst Teilerns.

9182, 9182-RED, 9182-BLUE, 9182-GRN, 9182-GRAY

MONTAGE VORNE

Abb. 1



Genauere Hilfestellung bei der Demontage finden Sie in den Explosionszeichnungen.

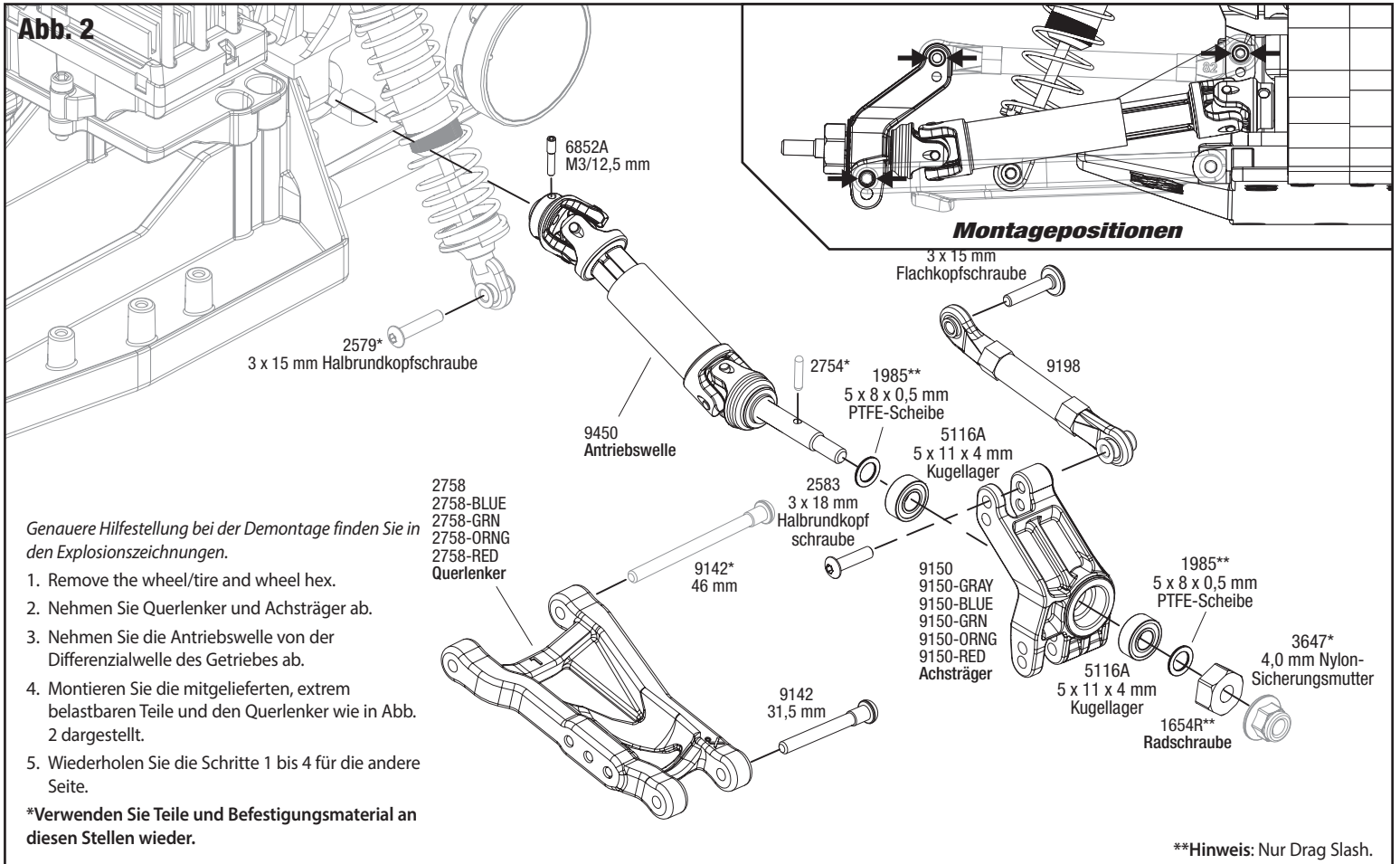
1. Nehmen Sie das Rad/den Reifen und die Radschraube ab.
2. Nehmen Sie den Achsschenkel aus dem Steuerblock heraus. Heben Sie den Achsschenkel zur Wiederverwendung auf.
3. Nehmen Sie Querlenker, Nachlaufblock (C-Hub) und Steuerblock von der Stirnwand ab.
4. Montieren Sie die mitgelieferten, extrem belastbaren Teile und den Querlenker wie in Abb. 1 dargestellt.
5. Wiederholen Sie die Schritte 1 bis 4 für die andere Seite.

*Verwenden Sie Teile und Befestigungsmaterial an diesen Stellen wieder.

**Hinweis: Nur Drag Slash.

MONTAGE HINTEN

Abb. 2



Montagepositionen

Genauere Hilfestellung bei der Demontage finden Sie in den Explosionszeichnungen.

1. Remove the wheel/tire and wheel hex.
2. Nehmen Sie Querlenker und Achsträger ab.
3. Nehmen Sie die Antriebswelle von der Differenzialwelle des Getriebes ab.
4. Montieren Sie die mitgelieferten, extrem belastbaren Teile und den Querlenker wie in Abb. 2 dargestellt.
5. Wiederholen Sie die Schritte 1 bis 4 für die andere Seite.

*Verwenden Sie Teile und Befestigungsmaterial an diesen Stellen wieder.

**Hinweis: Nur Drag Slash.